

Modüler Pişirme Ekipmanları  
23-İt elektrikli fritöz, 1 "V" tip hazneli, ısıtma  
elementleri hazne dışında, elektronik  
kontrol, programlanabilir, 2x½ sepetli - HP

SIRA # \_\_\_\_\_

MODEL # \_\_\_\_\_

ADI # \_\_\_\_\_

SIS # \_\_\_\_\_

AIA # \_\_\_\_\_



391386 (E9KKHOBAMCG)

23-İt elektrikli fritöz, 1 "V" tip hazneli, ısıtma elementleri hazne dışında, elektronik kontrol, programlanabilir, 2x½ basketli - HP

391339 (E9KKHDBAMCG)

23-İt elektrikli fritöz, 1 V-tip hazneli, ısıtıcılar hazne dışında, elektronik kontrol, programlanabilir, 2x½ sepet ve kapak dahil- HP

## Ana Özellikler

- Deep drawn V-Shaped well.
- Interior of well with rounded corners for ease of cleaning.
- External infrared heating elements for ease of cleaning of internal well.
- Melting function to safely heat-up solid shortening used to fry products.
- Thermostatic regulation of oil temperature up to a maximum of 185 °C.
- Overheat protection thermostat as standard on all units.
- Oil drains through a tap into a drainage container positioned under the well.
- All major compartments located in front of unit for ease of maintenance.
- Unit to be equipped with electronic control panel.
- Unit is 93 cm deep to give a larger working surface area.
- IPX5 water resistance certification.
- The special design of the control knob system guarantees against water infiltration.
- Exterior panels in Stainless Steel with Scotch Brite finish.
- Model has right-angled side edges to allow flush fitting joints between units, eliminating gaps and possible dirt traps.
- Unit delivered with four 50 mm legs in stainless steel as standard (all round Stainless steel kick plates as option).
- Supplied as standard with 2 half size baskets and 1 right side door for cupboard.

## Konstruksiyon

- Ünite 930 mm derinliktedir ve geniş bir çalışma yüzeyine sahiptir.
- Tüm dış paneller Scotch Brite yüzey işlemeli paslanmaz çeliktendir.
- Model, üniteler arasında boşluk ve kir birikmesini önlemek için sıfır birleşim sağlayan dik açılı yan kenarlara sahiptir.
- Temizliği kolaylaştırmak için hazne iç kısmı yuvarlatılmış köşelere sahiptir.
- Ünite, standart olarak paslanmaz çelikten dört adet 50 mm ayak ile teslim edilir.
- Suya karşı koruma sınıfı ve sertifikası: IPX5

## Sürdürülebilirlik

- Bu model İsviçre Enerji Verimliliği Yönetmeliği (730.02) ile uyumludur.



Onay: \_\_\_\_\_

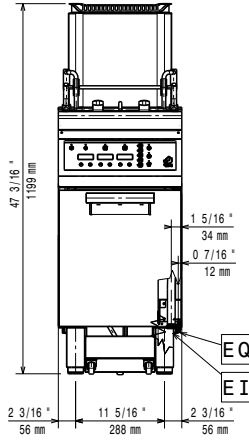
### Dahil Aksesuarlar

- 1 18/23 litrelik fritöz için, yağ ve yiyecek kalıntılarını filtrelemek amacıyla kullanılan paslanmaz çelik yağ filtresi - 900XP (sadece 391339) PNC 200086
- 1 Alt dolaplar için kapı, Electrolux - 700&900XP PNC 206350
- 1 18-23 Lt fritözler için 2x1/2 sepet - 900XP PNC 927223

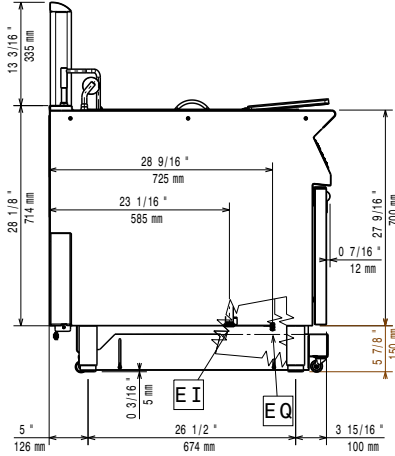
### Opsiyonel Aksesuarlar

- 18/23 litrelik fritöz için, yağ ve yiyecek kalıntılarını filtrelemek amacıyla kullanılan paslanmaz çelik yağ filtresi - 900XP (sadece 391339) PNC 200086
- Birleşme yerleri için kapama kiti - 700&900XP (sadece 391339) PNC 206086
- 2'si frenli 4 tekerlek kiti - 700&900XP (sadece 391339) PNC 206135
- Flaşlı ayak kiti - 700&900XP (sadece 391339) PNC 206136
- 2 yan tekmelik - 900XP (sadece 391339) PNC 206180
- 23 Lt fritözler için hijyenik kapak - 900XP (sadece 391339) PNC 206201
- Ön tekmelik, 23 Lt fritöz için - 900XP (sadece 391339) PNC 206203
- Yağ drenajı için uzatma - 700&900XP (sadece 391339) PNC 206209
- Alt dolaplar için kapı, Electrolux - 700&900XP (sadece 391339) PNC 206350
- Fritözlere tekerlek monte etmek için taban suortu-900XP (sadece 391339) PNC 206372
- 2 yan kapama paneli H=700, d=900 - 900XP (sadece 391339) PNC 216134
- 23 litre fritöz için tortu toplama tepsisi (hazne içine koymak için) - 900XP (sadece 391339) PNC 921023
- 18-23 Lt fritözler için 2x1/2 sepet - 900XP (sadece 391339) PNC 927223
- 18-23 Lt fritözler için 1/1 sepet - 900XP (sadece 391339) PNC 927226
- 23 Lt fritöz drenaj borusu açma çubuğu - 900XP (sadece 391339) PNC 927227
- 23 Lt fritöz-unlu ürünler için deflektör - 900XP (sadece 391339) PNC 960645

Ön

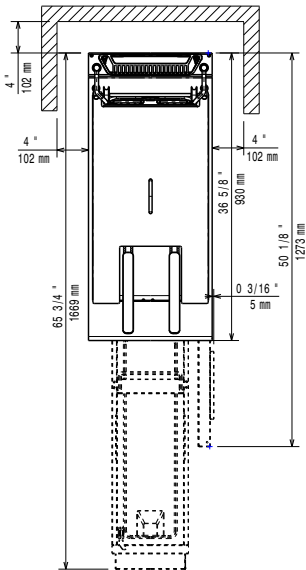


Yan



EI = Elektrik bağlantısı  
 EQ = Topraklama vidası

Üst



### Elektrik:

#### Voltaj:

391386 (E9KKHOBAMCG) 415-430 V/3N ph/50-60 Hz  
 380-400 V/3N ph/50-60 Hz

391339 (E9KKHDBAMCG)

#### Toplam Watt:

391386 (E9KKHOBAMCG) 17.2 kW  
 391339 (E9KKHDBAMCG) 18 kW

### Temel bilgiler:

If appliance is set up or next to or against temperature sensitive furniture or similar, a safety gap of approximately 150 mm should be maintained or some form of heat insulation fitted.

**Kullanılabilir hazne boyutları (genişlik):**

340 mm

**Kullanılabilir hazne boyutları (yükseklik):**

575 mm

**Kullanılabilir hazne boyutları (derinlik):**

400 mm

**Hazne Kapasitesi:**

21 lt MIN; 23 lt MAX

[NOT TRANSLATED]

391386 (E9KKHOBAMCG)

35.5 kg/saat

391339 (E9KKHDBAMCG)

37.6 kg/saat

**Termostat Aralığı:**

110 °C MIN; 190 °C MAX

**Net ağırlık:**

86 kg

**Ambalajlı ağırlık:**

391386 (E9KKHOBAMCG)

108 kg

391339 (E9KKHDBAMCG)

88 kg

**Ambalaj yüksekliği:**

1480 mm

**Ambalaj genişliği:**

460 mm

**Ambalaj derinliği:**

1020 mm

**Ambalajlı hacim:**

0.69 m<sup>3</sup>

[NOT TRANSLATED]

391386 (E9KKHOBAMCG)

ASTM F1361-Deep fat fryers

391339 (E9KKHDBAMCG)

Inspired by ASTM F1361,

**Sertifika grubu:**

EFE91E23